

Un choix encore plus large

La gamme des **lave-mains GC Tournus** comporte 5 modèles, soit autant de solutions pour l'équipement de votre cuisine.

Le lave-mains GC seul : la cuve, habillée sur 3 côtés, avec un rebord de 29 mm en partie arrière, se fixe au mur par vis.



Réf. 806 381



Réf. : 806 383

Le lave-mains GC avec dossier hauteur 540 mm : la conception du dossier amène les éclaboussures à retomber dans la cuve : le mur est totalement protégé de l'humidité. Le dossier comporte un distributeur de savon liquide d'une capacité de 500 ml.

Le lave-mains GC avec dossier hauteur 790 mm : il comporte les avantages du modèle précédent et la plus grande hauteur du dossier permet de fixer, en outre, un distributeur d'essuie-mains d'une capacité de 250 serviettes.



Réf. : 806 385

Poubelles murales : en acier inoxydable ou en PVC



Réf. : 806 395



Réf. : 806 396

Tous ces lave-mains sont à commande au genou, l'arrivée d'eau est déclenchée par pression sur la palette de façade.

Robustesse et ergonomie

Le **lave-mains GC** est un produit robuste pour un équipement durable. Il est construit en acier inoxydable. Il est livré complet avec un pré-mélangeur eau chaude-eau froide, muni de clapets anti-retour pour la protection du réseau d'eau potable. Il est fourni avec la barette de fixation, le flexible pour le raccordement du pré-mélangeur au col de cygne, le col de cygne et le siphon.

Le bec comporte un aérateur, qui donne d'un jet d'eau plus doux et moins éclaboussant.

Un emplacement est prévu sous la cuve pour le rangement de la clé du distributeur de savon.



25 avenue Jean Moulin
BP 59
71700 TOURNUS - FRANCE

France :

Tél : 03 85 27 42 42
Fax : 03 85 27 42 50

E-mail :
commercial@tournus.com

Export :

Tél : + 33 (0)3 85 27 42 65
Fax : + 33 (0)3 85 27 42 60

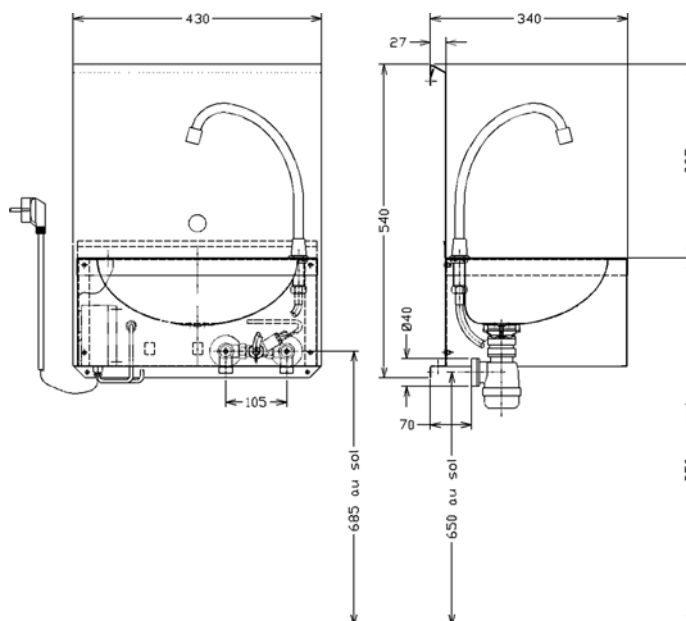
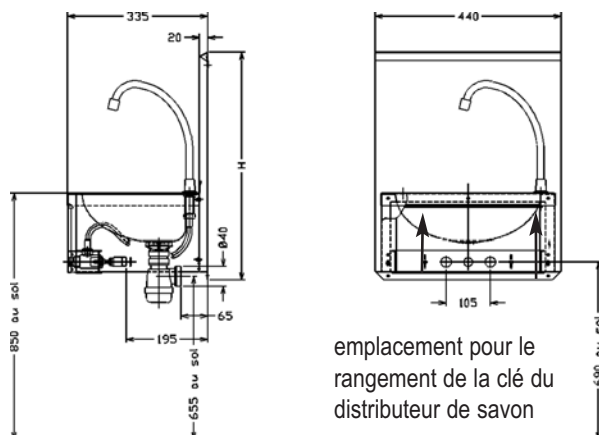
E-mail :
export@tournus.com

Site Web :
www.tournus.com

RC Mâcon B 383 567 104
Code APE 295 E
SA Capital 16 355 625 €

Caractéristiques communes :

- Réalisation en acier inoxydable ,
bac 345 x 245 x 120 mm
- Bec col de cygne hauteur 150 mm avec
aérateur
- Réglage de la température par 2 robinets
d'alimentation EC-EF, munis de clapets
anti-retour accessibles sous la palette de
commande ou la face avant
- Commande au genou avec temporisation
- Réglage du débit par vis sur tête du bou-
ton poussoir
- Raccordement sur 2 entrées filetées
mâles 15 x 21
- Livré avec barrette de fixation, flexible
pour le raccordement du pré-mélangeur
au col de cygne, col de cygne et siphon



Désignation	Dim. L x l x h hors-tout (mm)	Référence
lave-mains GC	415 x 310 x 185	806 381
lave-mains GC avec dossier hauteur 540 mm	440 x 335 x 540	806 382
lave-mains GC avec dossier hauteur 540 mm + distributeur de savon	440 x 335 x 540	806 383
lave-mains GC avec dossier hauteur 790 mm	440 x 335 x 790	806 384
lave-mains GC avec dossier hauteur 790 mm + distributeur de savon et d'essuie-mains	440 x 335 x 790	806 385